

SUN2000-60KTL-M0 Smart String Inverter



Intelligent

Surveillance intelligente à 12 chaînes PV



Efficace

Rendement maximum 98.7%



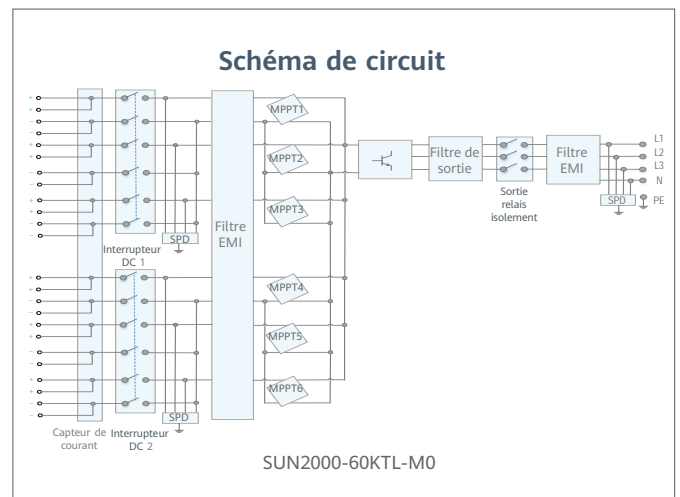
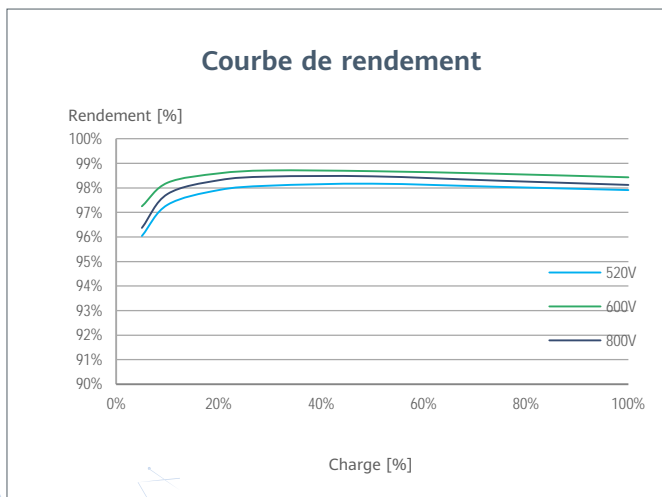
Sûr

Conception sans fusible



Fiable

Parafoudres de type II pour DC & AC



Spécifications techniques	SUN2000-60KTL-M0
---------------------------	------------------

Rendement	
Rendement max.	98.9% @480 V; 98.7% @380 V / 400 V
Rendement énergétique européen pondéré	98.7% @480 V; 98.5% @380 V / 400 V

Entrée	
Tension d'entrée max. ¹	1,100 V
Courant d'entrée max. par MPPT	22 A
Max. Courant de court-circuit par MPPT	30 A
Tension de démarrage	200 V
MPPT Tension de fonctionnement ²	200 V ~ 1,000 V
Tension nominale d'entrée	600 V @380 Vac / 400 Vac; 720 V @480 Vac
Nombre d'entrées	12
Nombre de trackers MPP	6

Sortie	
Puissance active CA nominale	60,000 W
Max. Puissance apparente AC	66,000 VA
Max. Puissance active CA (cosφ = 1)	66,000 W
Tension de sortie nominale	220 V / 380 V, 230 V / 400 V, default 3W + N + PE; 3W + PE optional in settings; 277 V / 480 V, 3W + PE
Fréquence nominale réseau AC	50 Hz / 60 Hz
Courant nominal de sortie	91.2 A @380 V, 86.7 A @400 V, 72.2 A @480 V
Max. Courant de sortie	100 A @380 V, 95.3 A @400 V, 79.4 A @480 V
Facteur de puissance réglable	0.8 captatif ... 0.8 inductif
Distorsion totale d'harmonique max.	< 3%

Protection	
Dispositif de déconnexion côté entrée	Oui
Protection anti-îlotage	Oui
Protection contre la surintensité AC	Oui
Protection contre l'inversion de polarité DC	Oui
Surveillance des défauts de la chaîne PV	Oui
Parafoudre DC	Type II
Parafoudre AC	Type II
Détection de résistance d'isolement DC	Oui
Surveillance du courant résiduel	Oui

Communication	
Écran	Voyants LED; Bluetooth/WLAN + APP
RS485	Oui
USB	Oui
BUS de surveillance (MBUS)	Oui

Données GENERALES	
Dimensions (L x H x P)	1,075 x 555 x 300 mm
Poids (support de montage compris)	74 kg
Plage de température de fonctionnement	-25°C ~ 60°C
Refroidissement	Convection naturelle
Max. Altitude de fonctionnement	4,000 m
Humidité relative de fonctionnement	0 ~ 100%
Connecteur DC	Amphenol Helios H4
Connecteur AC	Terminal PG étanche + pince de terminal
Indice de protection	IP65
Topologie	Transformerless
Consommation nocturne	< 2 W

Conformité aux normes (plus disponible sur demande)	
Sécurité	EN 62109-1/-2, IEC 62109-1/-2, EN 50530, IEC 62116, IEC 60068, IEC 61683
Normes de connexion au réseau	IEC 61727, VDE-AR-N4105, VDE 0126-1-1, BDEW, VDE 4120, UTE C 15-712-1, CEI 0-16, CEI 0-21, RD 661, RD 1699, P.O. 12.3, RD 413, EN-50438-Turkey, EN-50438-Ireland, C10/11

*1 La tension d'entrée maximale est la limite supérieure de la tension continue. Toute tension CC d'entrée plus élevée endommagerait probablement l'onduleur.

*2 Toute tension d'entrée CC en dehors de la plage de tension de fonctionnement peut entraîner un dysfonctionnement de l'onduleur.