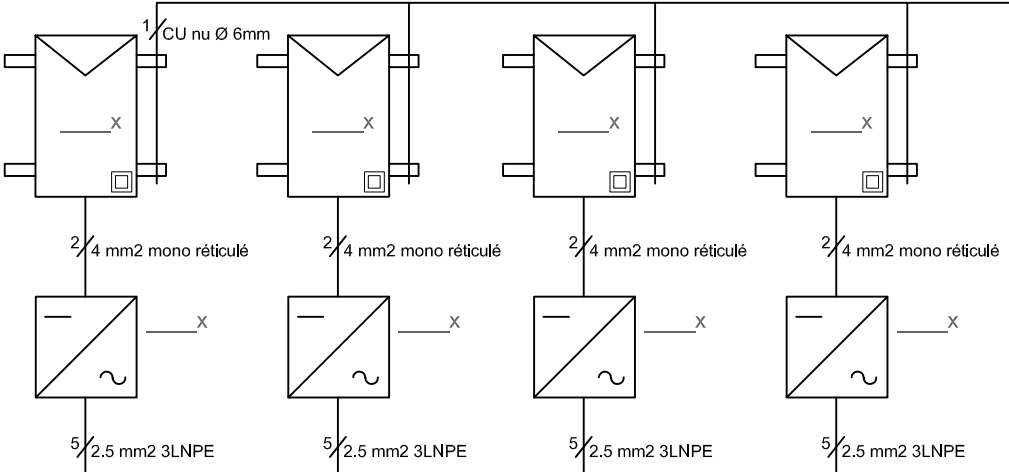
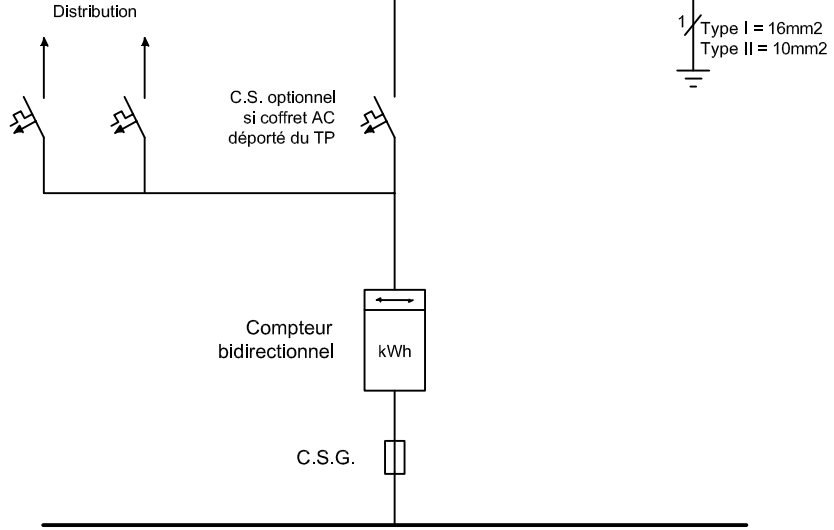
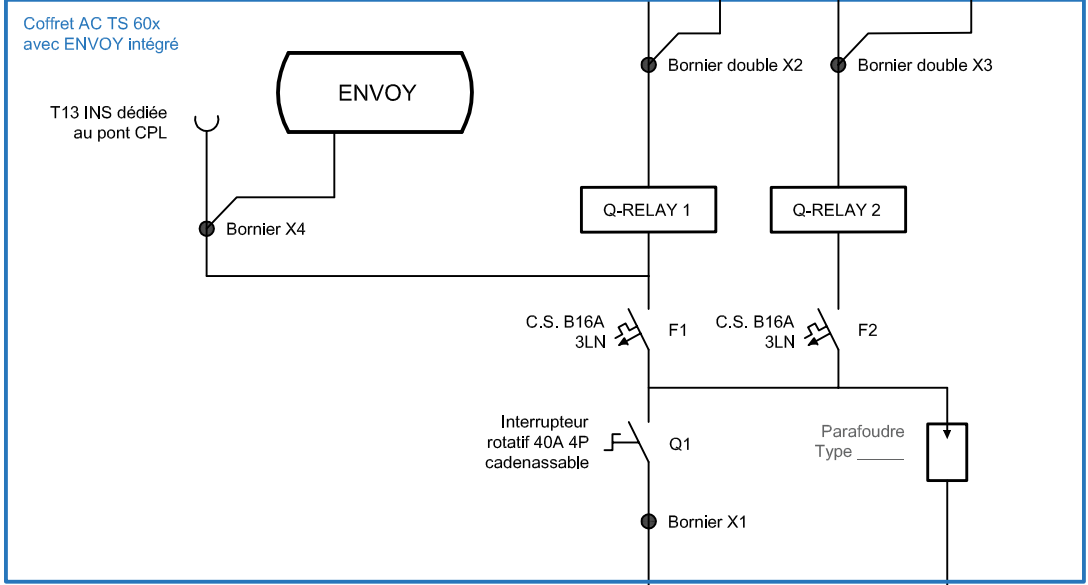


Mise au paratonnerre si présence de PCF

Marque: \_\_\_\_\_  
Type: \_\_\_\_\_



Micro-onduleurs  
Enphase IQ7+  
séparation galvanique



Installateur :	SCHEMA DE PRINCIPE INSTALLATION PHOTOVOLTAÏQUE	Client: Puissance PV:                      kWc	Date : Version :
----------------	---	---	---------------------

Schéma de principe créé et mis à disposition par TECHNOSOLAR SA - V4.0