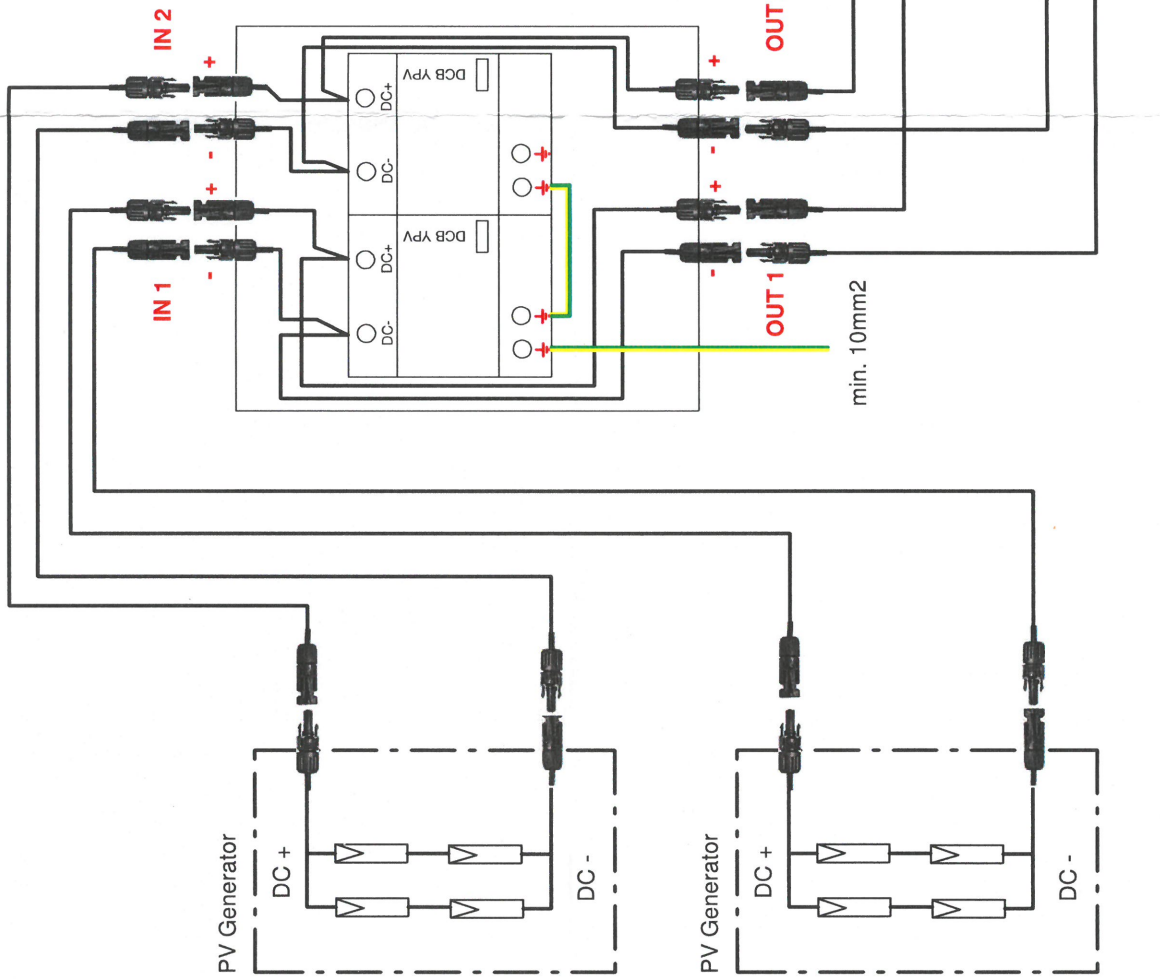
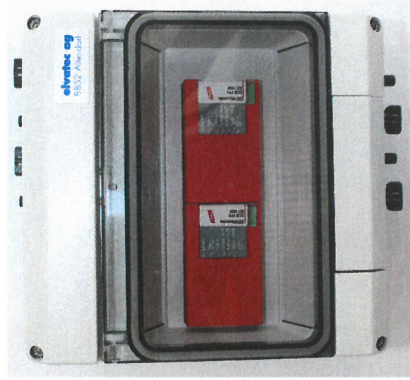


Weitergabe sowie Vervielfältigung dieser Unterlage, Verwertung und Mitteilung ihres Inhalts nicht gestattet, soweit nicht ausdrücklich zugestanden. Zuwiderhandlungen verpflichten zu Schadensersatz. Alle Rechte für den Fall der Patentierung oder GMI-Eintragung vorbehalten.



Datum		041 261 / 041 266	Projekt: PV-Box
Bearb.			Zeichn.Nr.:
Gepr.			Maßstab: 1:2
Norm			Blatt: 3
			4 Bl.



elvotec ag

Ers. d.:

Urspr.: