

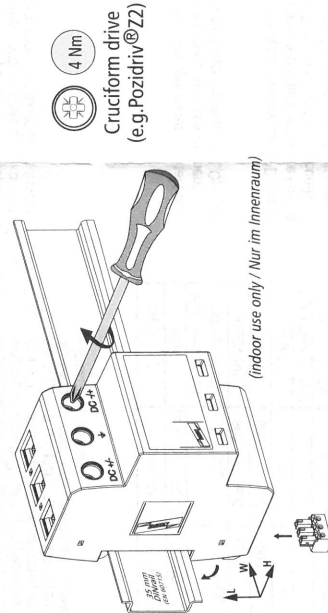
DEHNGuard® YPV SCI ... (FM)  
 Technical data / Technische Daten

SPD Type 2 - according to EN50539-11

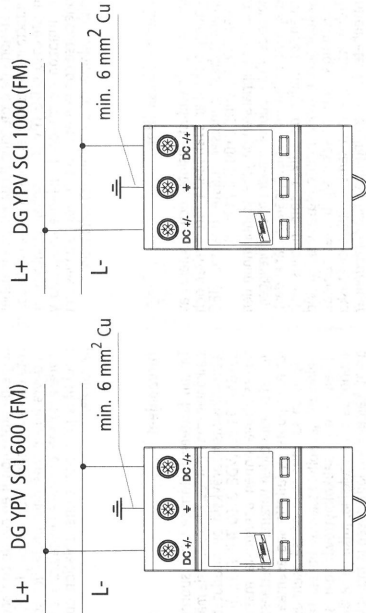
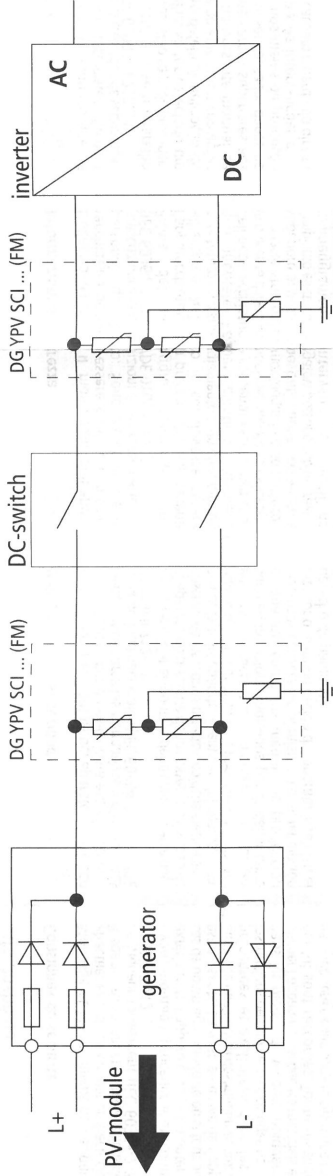
Type	DG YPV SCI 600 (FM)   DG YPV SCI 1000 (FM)
$U_{CPV}$	$\leq 600$ V DC
$I_{total}$	40 kA (8/20)
$I_{max}$	25 kA (8/20)
$I_{SCP}$	200 A
$I_{PE,AC}$	$\leq 500$ $\mu$ A
$I_{PE,DC}$	$\leq 25$ $\mu$ A
humidity / Feuchte	5% ... 95%
Ports	1
$\vartheta^{\circ}$ C	-40°C ... + 80°C
IP-Code	IP 20 (built in / eingebaut)
failure behaviour/ Ausfallverhalten	open circuit / Abtrennung
L x W x H	90 mm x 54 mm x 72 mm

For use in photovoltaic systems IEC 60364-7-712 (DIN VDE 0100 Teil 712)

min. □ DC+/-, DC-/+, ⊕	12 mm	12 mm	12 mm	1,5 mm <sup>2</sup>	35 mm <sup>2</sup>
max. □ DC+/-, DC-/+, ⊕	12 mm	12 mm	12 mm	1,5 mm <sup>2</sup>	35 mm <sup>2</sup>



Application photo-voltaic / Anwendung Photovoltaik



Hinweis zu Einbaubständen / Note for installation distances:

UCPV  $\leq 600$  V: Einsatz uneingeschränkt möglich / Use unrestricted  
 UCPV  $> 600$  V: Ein Abstand vom SPD zu anderen geerdeten Teilen  $> 10$  mm ist einzuhalten  
 oder Verwendung Trennwand TW DRC MCM EX (Art.-Nr. 910 697 / Distance from the SPD to  
 other grounded parts  $> 10$  mm or use partition TW DRC MCM EX (Part.-No. 910 697).

Remote signalling contact / Fernmeldekontakt

DG YPV SCI 600 FM DG YPV SCI 1000 FM		AC: 250 V / 0,5 A DC: 250 V / 0,1 A 125 V / 0,2 A 75 V / 0,5 A	
---	--	---	--

Fault indication / Defektanzeige

