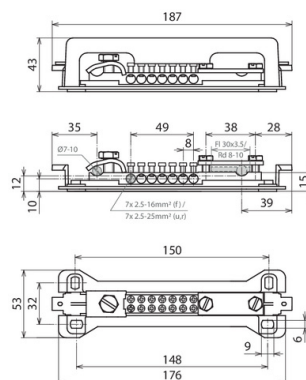


PAS 9AK (563 050)



Illustrations sans engagement



Type	PAS 9AK
Référence	563 050
Raccordement (rigide u / multi-brins r / à brins souples f)	7 x 2,5-25 mm ² (rigide, multi-brins) ; 7 x 2,5-16 mm ² (brins souples)
Raccordement - conducteur rond	1 x 7-10 mm
Raccordement - conducteur plat / rond	1 x -30 x 3,5 od. 8-10 mm
Barre de contact	Ms
Section	35 mm ²
Fixation	[4x] 6 x 9 mm
Couvercle	matière plastique (gris)
Poids	226 g
Numéro tarifaire	85369010
GTIN (Numéro EAN)	4013364054707
UC	1 pièce(s)

Pour l'intégration des progrès de la technique, nous réservons la possibilité d'effectuer des modifications de forme, de caractéristique et des dimensions, poids et matériaux. Les illustrations sont données sans engagement.