

PV-Next
PVN1M2I6S0FXV101TXPX10**Weidmüller Interface GmbH & Co. KG**
Klingenbergstraße 26
D-32758 Detmold
Germany
Fon: +49 5231 14-0
Fax: +49 5231 14-292083
www.weidmueller.com**Illustration du produit**

PV-Next, prise de raccordement pour générateur photovoltaïque, pour la combinaison de 1-3 fils (côté entrée et sortie) et le raccordement à l'onduleur. Conception innovante intelligente, adaptée à chaque application. Protection avancée contre les surtensions, fusibles et interrupteurs-sectionneurs en option, pour un fonctionnement et une sécurité optimale du système. En outre, toutes les prises de raccordement pour générateur photovoltaïque sont conformes à CEI/EN 61439-2, pour une fiabilité maximale de chaque composant.

Informations générales de commande

Type	PVN1M2I6S0FXV101TXPX10
Référence	2683210000
Version	Photovoltaïque, Boîtier de combinaison, 1000 V, 2 MPPT, 3 entrées / 3 sorties par MPPT, Surge protection I / II, Interrupteur-sectionneur, WM4C
GTIN (EAN)	4050118700046

Fiche de données

PV-Next PVN1M2I6S0FXV101TXPX10

Weidmüller Interface GmbH & Co. KG
Klingenbergstraße 26
D-32758 Detmold
Germany
Fon: +49 5231 14-0
Fax: +49 5231 14-292083
www.weidmueller.com

Caractéristiques techniques

Dimensions et poids

Largeur	372 mm	Largeur (pouces)	14,646 inch
Hauteur	302 mm	Hauteur (pouces)	11,89 inch
Profondeur	175 mm	Profondeur (pouces)	6,89 inch
Poids net	4 511 g	Profondeur avec composants supplémentaires	215 mm

Températures

Température ambiante	-25 °C...+50 °C
----------------------	-----------------

Sortie CC + & -	Raccordement du conducteur	Type de raccordement	Connecteur débrochable WM4C
		Section de câble compatible	TÜV 2 Pfg 1169/08.07, EN 50618:2015
Nombre maximal de sorties CC		par recherche de point de puissance maximale 3 sorties raccordées en parallèle	

Protection contre la foudre côté CC

Classe d'exigence	Type I / II	Consommation de courant en veille P_C	< 0,2 W
Courant d'essai I_{imp} (10/350 μ s)	6.25 kA	Courant de court-circuit I_{SCPV}	11 000 A
Courant de décharge max. (8/20 μ s)	40 kA	Courant de décharge total I_{total} (8/20 μ s)	50 kA
Courant de décharge total I_{total} (10/350 μ s)	12,5 kA	Courant de fuite I_n (8/20 μ s)	20 kA
Niveau de protection Mode U_p (+/- . -/ PE , +/-PE)	≤ 3.8 kV	Niveau de protection U_p mode (+/-)	≤ 3.8 kV
Niveau de protection U_p mode (-/PE)	≤ 3.8 kV	Niveau de protection U_p mode (+/PE)	≤ 3.8 kV
Normes	IEC 61439-2 ed 2.0, EN 61439-2:2011	Protection surtension côté DC	1.000 V types I et II avec contact à distance
Tension de l'installation FV, max. U_{cpv}	1 100 V		

Classifications

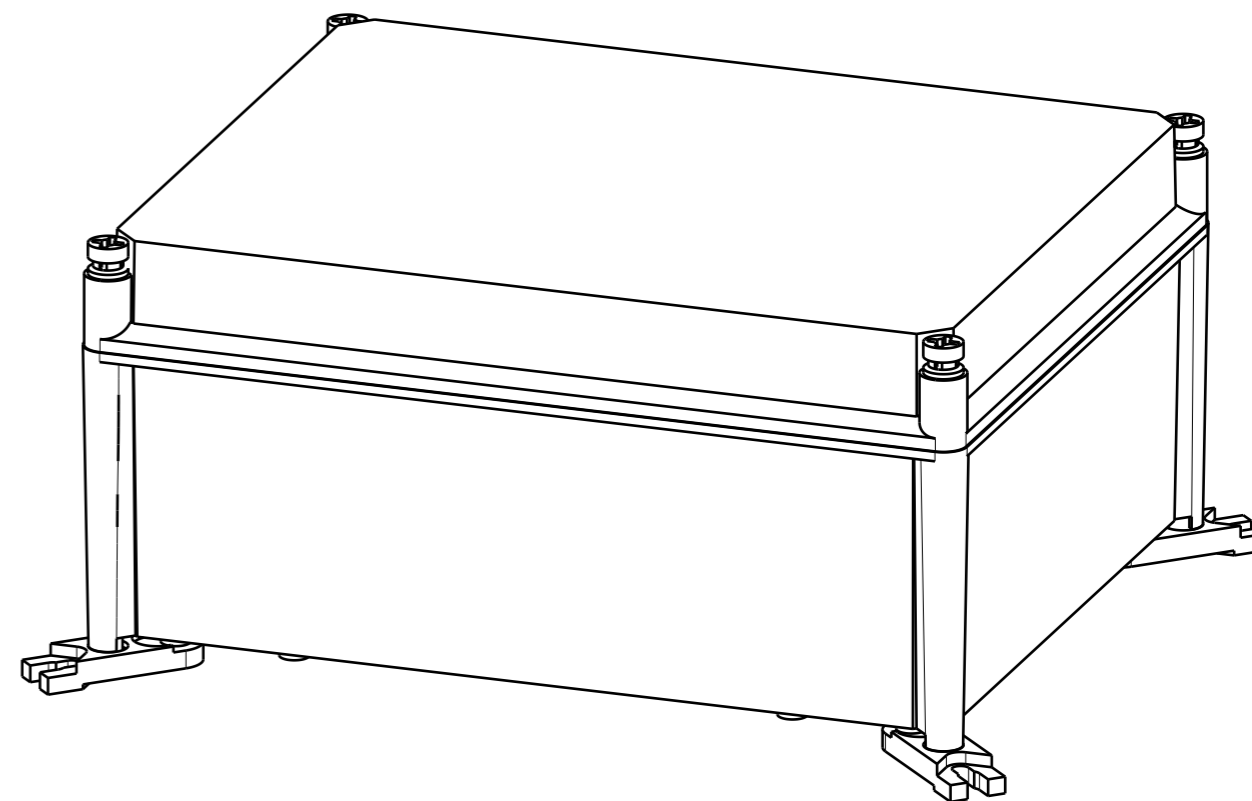
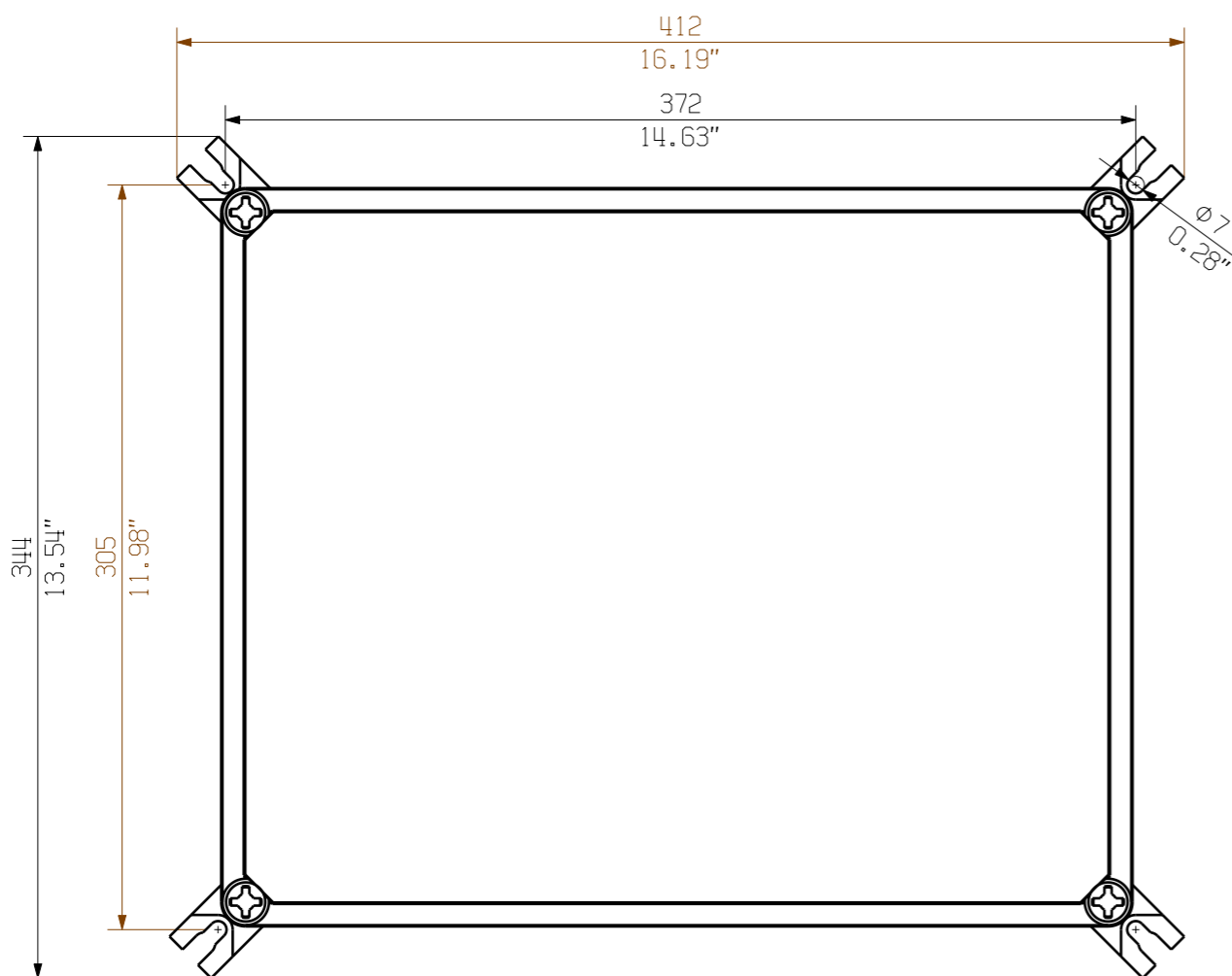
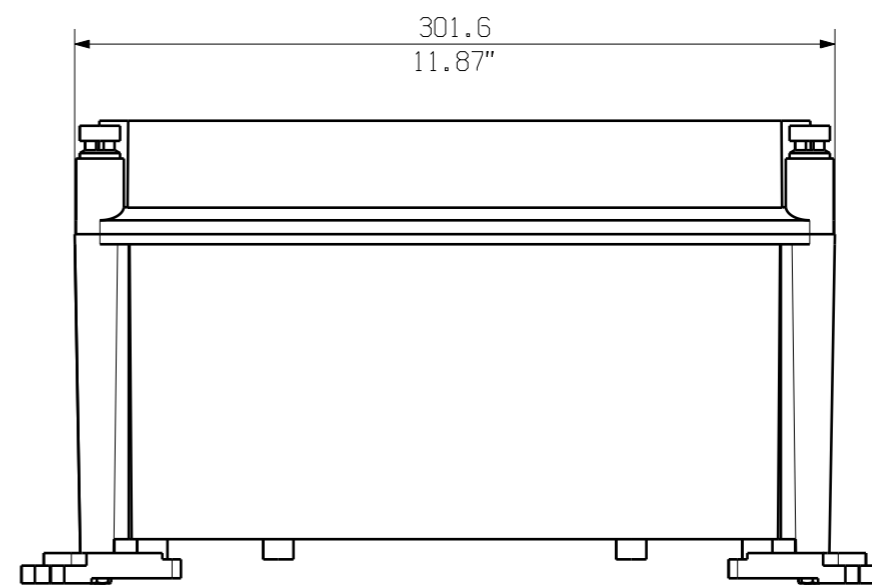
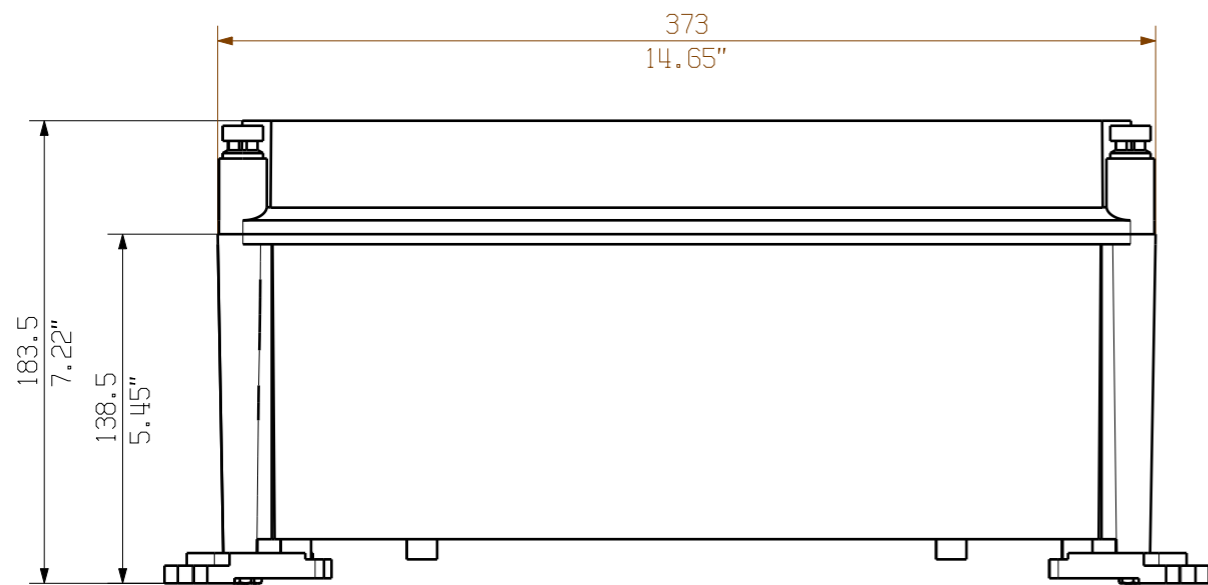
ETIM 6.0	EC002928	ETIM 7.0	EC002928
eClass 9.0	22-57-92-03	eClass 9.1	22-57-02-90
eClass 10.0	22-57-02-90		

Téléchargements

Agrément/Certificat/Document de conformité	EU Declaration of Conformity
Données techniques	PV Next Schematic Diagram STEP
Documentation technique	customer drawing
Documentation utilisateur	Manual PV Next String Combiner Box


Fiche de données**PV-Next**
PVN1M2I6S0FXV101TXPX10**Weidmüller Interface GmbH & Co. KG**
Klingenbergstraße 26
D-32758 Detmold
Germany
Fon: +49 5231 14-0
Fax: +49 5231 14-292083
www.weidmueller.com**Dessins****Conception de la plaque de circuit imprimé**





Darstellung mit Zubehoer 0360800000 MF TBF
 Shown with accessory

Nicht im Lieferumfang enthalten!
 Not included in delivery!

First Issue Date 29.01.2020		Max. nos. Modification		Prim PLM Part No.: 1175097		Prim ERP Part No.:	
Scale: 1/3		Size: A3				71729 Drawing no. Issue no. 0 Sheet 01 of 01 sheets	
Drawn		Date		Name		PVN TBF 373018 COMBINERBOX RESIDENTIAL/COMMERCIAL COMBINERBOX RESIDENTIAL/COMMERCIAL	
Responsible		Date		Name			
Approved		Date		Name			
Drawings Customer				Product file:			

The reproduction, distribution and utilization of this document as well as the communication of its contents to others without explicit authorization is prohibited. Offenders will be held liable for the payment of damages. Weidmüller exclusively reserves the right to file for patents, utility models or designs.

© Weidmüller Interface GmbH & Co. KG