

**PV-Next**  
**PVN1M1I3S0FXV1O1TXPX10****Weidmüller Interface GmbH & Co. KG**  
Klingenbergstraße 26  
D-32758 Detmold  
Germany  
Fon: +49 5231 14-0  
Fax: +49 5231 14-292083  
www.weidmueller.com**Illustration du produit**

PV-Next, prise de raccordement pour générateur photovoltaïque, pour la combinaison de 1-3 fils (côté entrée et sortie) et le raccordement à l'onduleur. Conception innovante intelligente, adaptée à chaque application. Protection avancée contre les surtensions, fusibles et interrupteurs-sectionneurs en option, pour un fonctionnement et une sécurité optimale du système. En outre, toutes les prises de raccordement pour générateur photovoltaïque sont conformes à CEI/EN 61439-2, pour une fiabilité maximale de chaque composant.

**Informations générales de commande**

Type	PVN1M1I3S0FXV1O1TXPX10
Référence	<a href="#">2683200000</a>
Version	Photovoltaïque, Boîtier de combinaison, 1000 V, 1 MPPT, 3 entrées / 3 sorties par MPPT, Surge protection I / II, Interrupteur-sectionneur, WM4C
GTIN (EAN)	4050118700190

## Fiche de données

### PV-Next PVN1M1I3S0FXV101TXPX10

**Weidmüller Interface GmbH & Co. KG**  
Klingenbergstraße 26  
D-32758 Detmold  
Germany  
Fon: +49 5231 14-0  
Fax: +49 5231 14-292083  
www.weidmueller.com

## Caractéristiques techniques

### Dimensions et poids

Largeur	186 mm	Largeur (pouces)	7,323 inch
Hauteur	302 mm	Hauteur (pouces)	11,89 inch
Profondeur	175 mm	Profondeur (pouces)	6,89 inch
Poids net	2 590 g	Profondeur avec composants supplémentaires	215 mm

### Températures

Température ambiante	-25 °C...+50 °C
----------------------	-----------------

Sortie CC + & -	Raccordement du conducteur	Section de câble compatible	TÜV 2 Pfg1169/08.07, EN 50618:2015
		Type de raccordement	Connecteur débrochable WM4C

Nombre maximal de sorties CC par recherche de point de puissance maximale 3 sorties raccordées en parallèle

### Protection contre la foudre côté CC

Classe d'exigence	Type I / II	Consommation de courant en veille $P_C$	< 0,2 W
Courant d'essai $I_{imp}$ (10/350 $\mu$ s)	6.25 kA	Courant de court-circuit $I_{SCPV}$	11 000 A
Courant de décharge max. (8/20 $\mu$ s)	40 kA	Courant de décharge total $I_{total}$ ( 8/20 $\mu$ s)	50 kA
Courant de décharge total $I_{total}$ (10/350 $\mu$ s)	12,5 kA	Courant de fuite $I_n$ (8/20 $\mu$ s)	20 kA
Niveau de protection Mode $U_p$ (+/- . -/ PE , +/-PE)	$\leq 3.8$ kV	Niveau de protection $U_p$ mode (+/-)	$\leq 3.8$ kV
Niveau de protection $U_p$ mode (-/PE)	$\leq 3.8$ kV	Niveau de protection $U_p$ mode (+/PE)	$\leq 3.8$ kV
Normes	IEC 61439-2 ed 2.0, EN 61439-2:2011	Protection surtension côté DC	1.000 V types I et II avec contact à distance
Tension de l'installation FV, max. $U_{cpv}$	1 100 V		

### Classifications

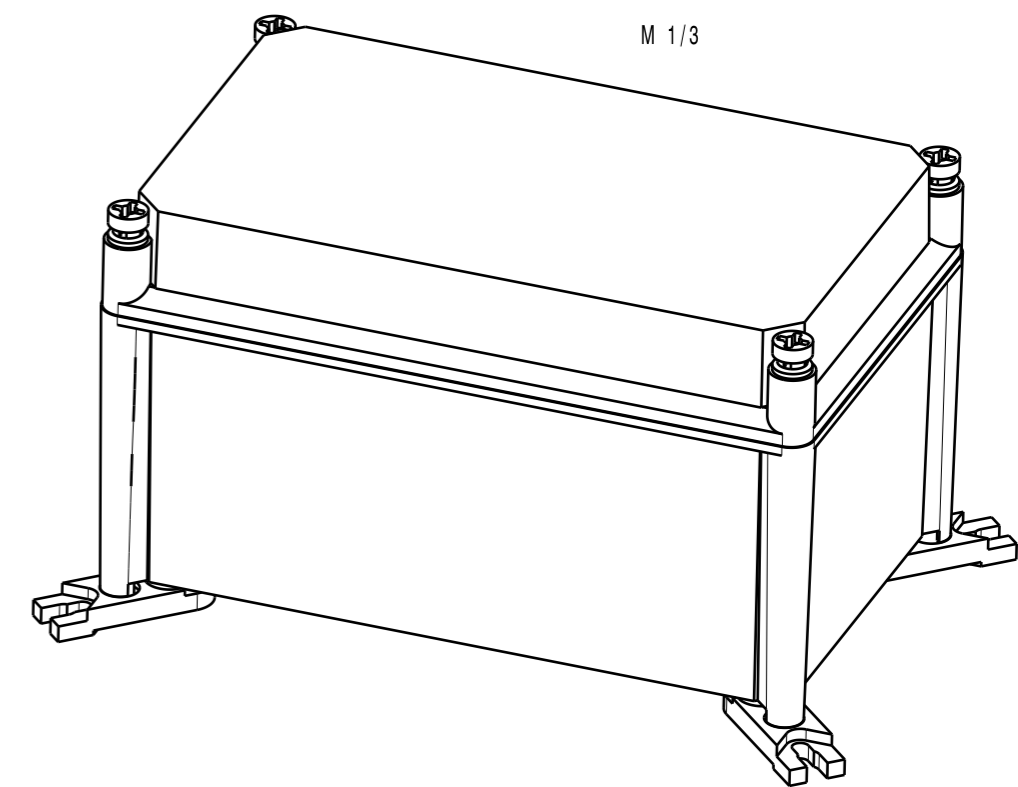
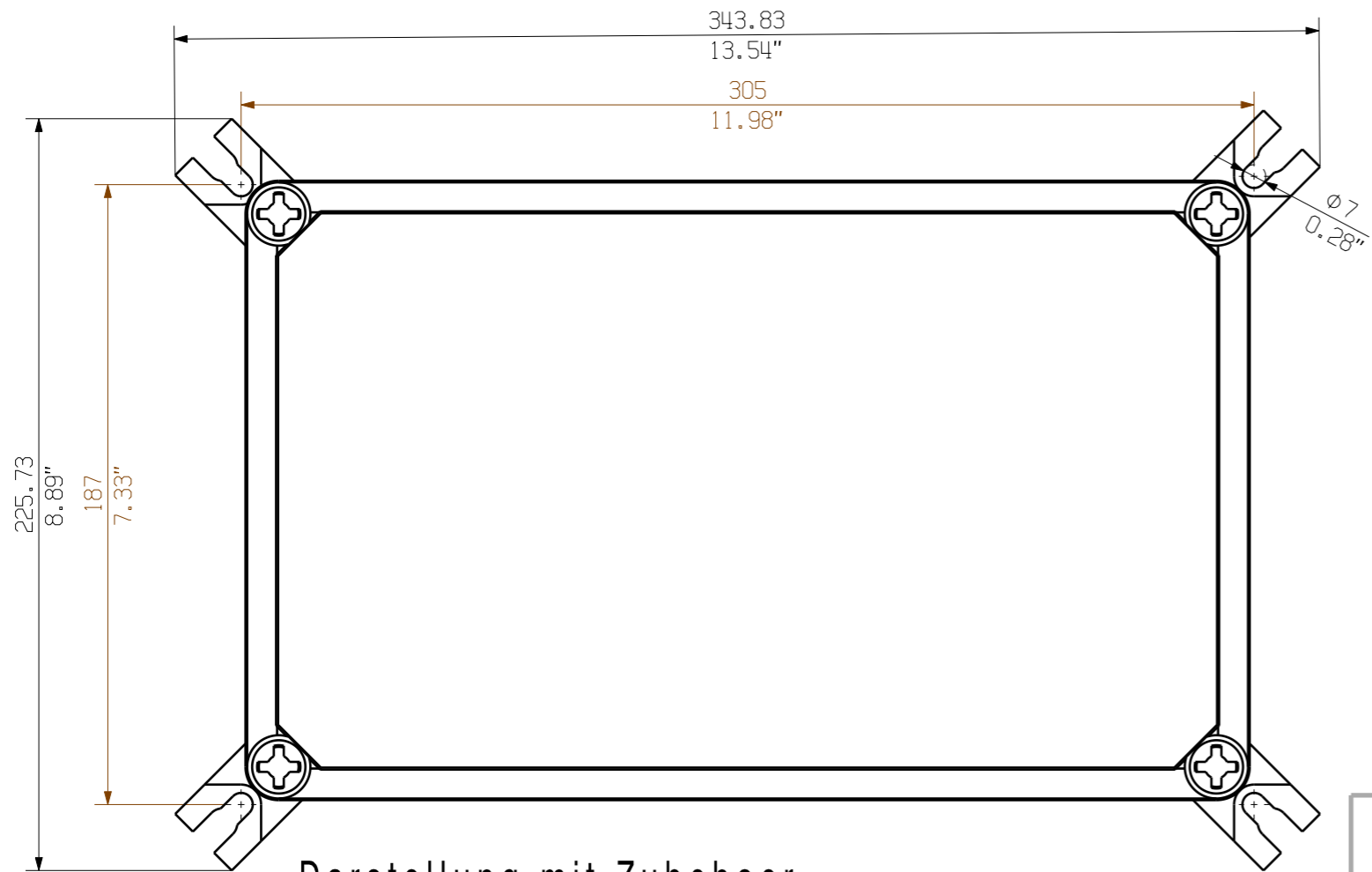
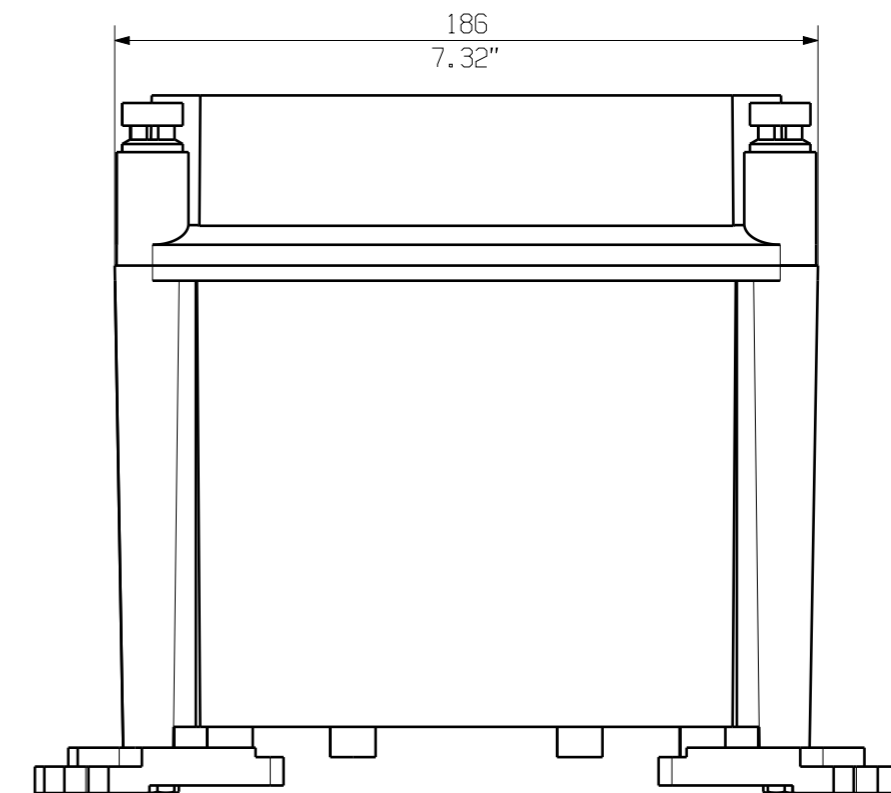
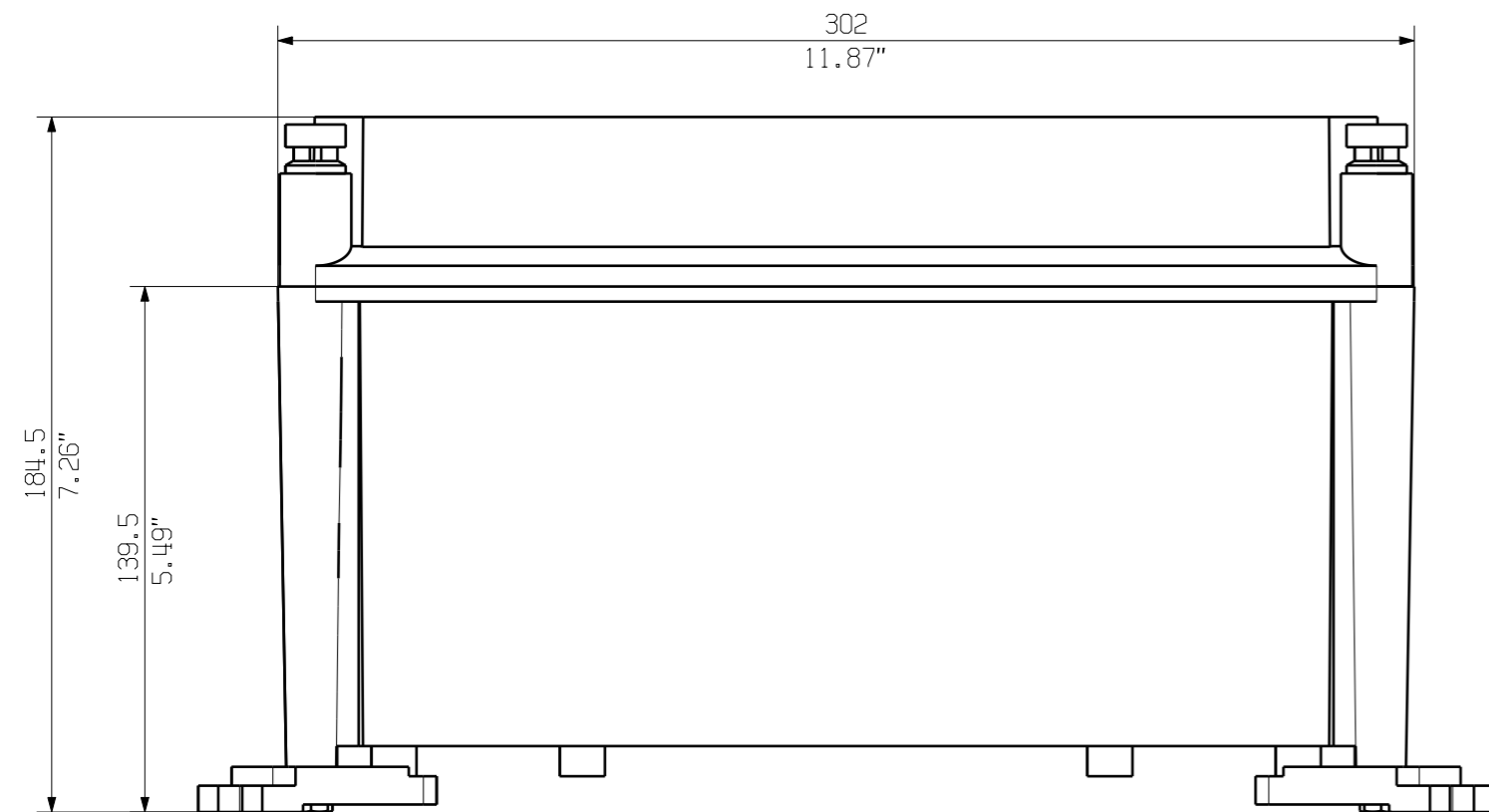
ETIM 6.0	EC002928	ETIM 7.0	EC002928
eClass 9.0	22-57-92-03	eClass 9.1	22-57-02-90
eClass 10.0	22-57-02-90		

### Téléchargements

Agrément/Certificat/Document de conformité	<a href="#">EU Declaration of Conformity</a>
Données techniques	<a href="#">PV Next Schematic Diagram STEP</a>
Documentation technique	<a href="#">customer drawing</a>
Documentation utilisateur	<a href="#">Manual PV Next String Combiner Box</a>

**Fiche de données****PV-Next**  
**PVN1M1I3S0FXV101TXPX10****Weidmüller Interface GmbH & Co. KG**  
Klingenbergstraße 26  
D-32758 Detmold  
Germany  
Fon: +49 5231 14-0  
Fax: +49 5231 14-292083  
[www.weidmueller.com](http://www.weidmueller.com)**Dessins****Conception de la plaque de circuit imprimé**

Avec interrupteur, +40 mm de profondeur (D) Avec  
connecteur ou presse-étoupe, +40 mm en hauteur (E)



Darstellung mit Zubehoer 0360800000 MF TBF  
 Shown with accessory

Nicht im Lieferumfang enthalten!  
 Not included in delivery!

First Issue Date 29.01.2020		Max. nos. Modification		Prim PLM Part No.: 1215112		Prim ERP Part No.:	
Scale: 1/2		Size: A3				<b>71728</b> Drawing no. Issue no. Sheet 01 of 01 sheets	
Drawn 29.01.2020 Brüntrup, Anna		Date 31.01.2020 Püschner, Klau		Responsible Wohlgemuth, Kl		Approved Püschner, Klau	
Drawings Customer				Product file: <b>PVN TBF 301918</b> COMBINERBOX RESIDENTIAL/COMMERCIAL COMBINERBOX RESIDENTIAL/COMMERCIAL			

The reproduction, distribution and utilization of this document as well as the communication of its contents to others without explicit authorization is prohibited. Offenders will be held liable for the payment of damages. Weidmüller exclusively reserves the right to file for patents, utility models or designs. © Weidmüller Interface GmbH & Co. KG